

# Technisches Datenblatt

Produktmerkmale



Bain Marie fahrbar elektrisch GN 4-1/1 Steuerung auf der längeren Seite mit Ablageboden

<b>Modell</b>	<b>SAP -Code</b>	00000079
---------------	------------------	----------



- Abfluss: Ja
- Material: AISI 304 obere Platte, AISI 430 Umhüllung
- Schutz der Kontrollen: IPX4
- Maximale Gerätetemperatur [° C]: 90

<b>SAP -Code</b>	00000079	<b>Power Electric [KW]</b>	2.800
<b>Netzbreite [MM]</b>	1601	<b>Wird geladen</b>	230 V / 1N - 50 Hz
<b>Nettentiefe [MM]</b>	675	<b>Anzahl der GN / en</b>	4
<b>Nettohöhe [MM]</b>	905	<b>GN / EN -Größe im Gerät [mm]</b>	GN 1/1
<b>Nettogewicht / kg]</b>	69.00	<b>GN -Gerätetiefe</b>	200

# Technisches Datenblatt

Technische Zeichnung

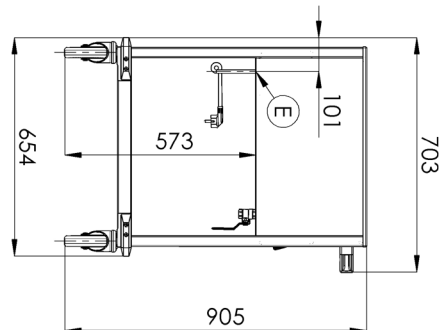
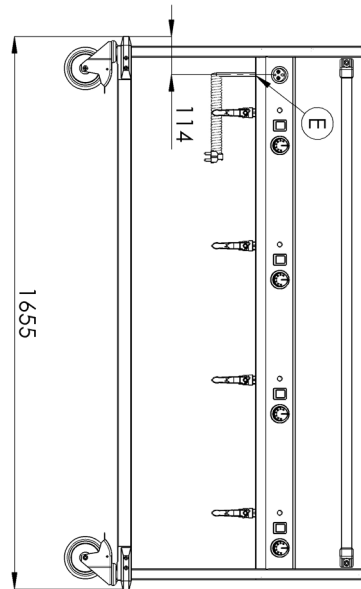


Bain Marie fahrbar elektrisch GN 4-1/1 Steuerung auf der längeren Seite mit Ablageboden

Modell

SAP -Code

00000079





### Bain Marie fahrbar elektrisch GN 4-1/1 Steuerung auf der längeren Seite mit Ablageboden

Modell

SAP -Code

0000079

1

#### Regal

- größere Stärke
- größere Stabilität
  - Lagerraum

2

#### Klammer

- Einfache Kontrolle
- Größerer Komfort für den Service
  - Sicherheit
  - Stabilität

3

#### Wanne

- Badewannen ohne scharfe Übergänge, Kanten und Ecken
- Einfache Wartung
  - Die perfekte sanitäre Einrichtungen

4

#### Kontrolle jedes Bades getrennt

- Variabilität der Nutzung
- Möglichkeit, unterschiedliche Gerichte bei unterschiedlichen Temperaturen aufrechtzuerhalten

5

#### Nationrese

- harmlos für Lebensmittel  
Robustheit
- Die perfekte sanitäre Einrichtungen
  - langes Leben

6

#### Ventil unter das Bad abtropfen lassen

- Sicherere Position des Abflussventils
- Die Platzierung des Ventils verhindert unerwünschten Kontakt und eine mögliche Verbrennung

7

#### Geländer

- Griff aus robustem Edelstahlrohr  
Möglichkeit, auf einer kürzeren oder längeren Seite zu platzieren
- Einfaches Handling mit Abgabe von Bad

# Technisches Datenblatt

technische Parameter



Bain Marie fahrbar elektrisch GN 4-1/1 Steuerung auf der längeren Seite mit Ablageboden

Modell

SAP -Code

00000079

**1. SAP -Code:**

00000079

**2. Netzbreite [MM]:**

1601

**3. Nettentiefe [MM]:**

675

**4. Nettohöhe [MM]:**

905

**5. Nettogewicht / kg:**

69.00

**6. Bruttobreite [MM]:**

730

**7. Grobtiefe [MM]:**

1700

**8. Bruttohöhe [MM]:**

1010

**9. Bruttogewicht [kg]:**

70.00

**10. Gerätetyp:**

Elektrisches Gerät

**11. Konstruktionstyp des Geräts:**

mobil

**12. Power Electric [KW]:**

2.800

**13. Wird geladen:**

230 V / 1N - 50 Hz

**14. Schutz der Kontrollen:**

IPX4

**15. Die Außenfarbe des Geräts:**

Edelstahl

**16. Material:**

AISI 304 obere Platte, AISI 430 Umhüllung

**17. Maximale Gerätetemperatur [° C]:**

90

**18. Mindestvorrichtungstemperatur [° C]:**

30

**19. Verstellbare Füße:**

Nein

**20. Abfluss:**

Ja

**21. Anzahl der GN / en:**

4

**22. GN / EN -Größe im Gerät [mm]:**

GN 1/1

**23. GN -Gerätetiefe:**

200

**24. Querschnitt der Leiter CU [mm<sup>2</sup>]:**

0,75

- Výkon (kW): 3,3-3,7 (230 V)